

►► Общие технические характеристики

Надежность

В виду отсутствия подвижных кабелей исключаются несчастные случаи и неисправности, связанные с проблемами у кабелей.

Безопасность персонала

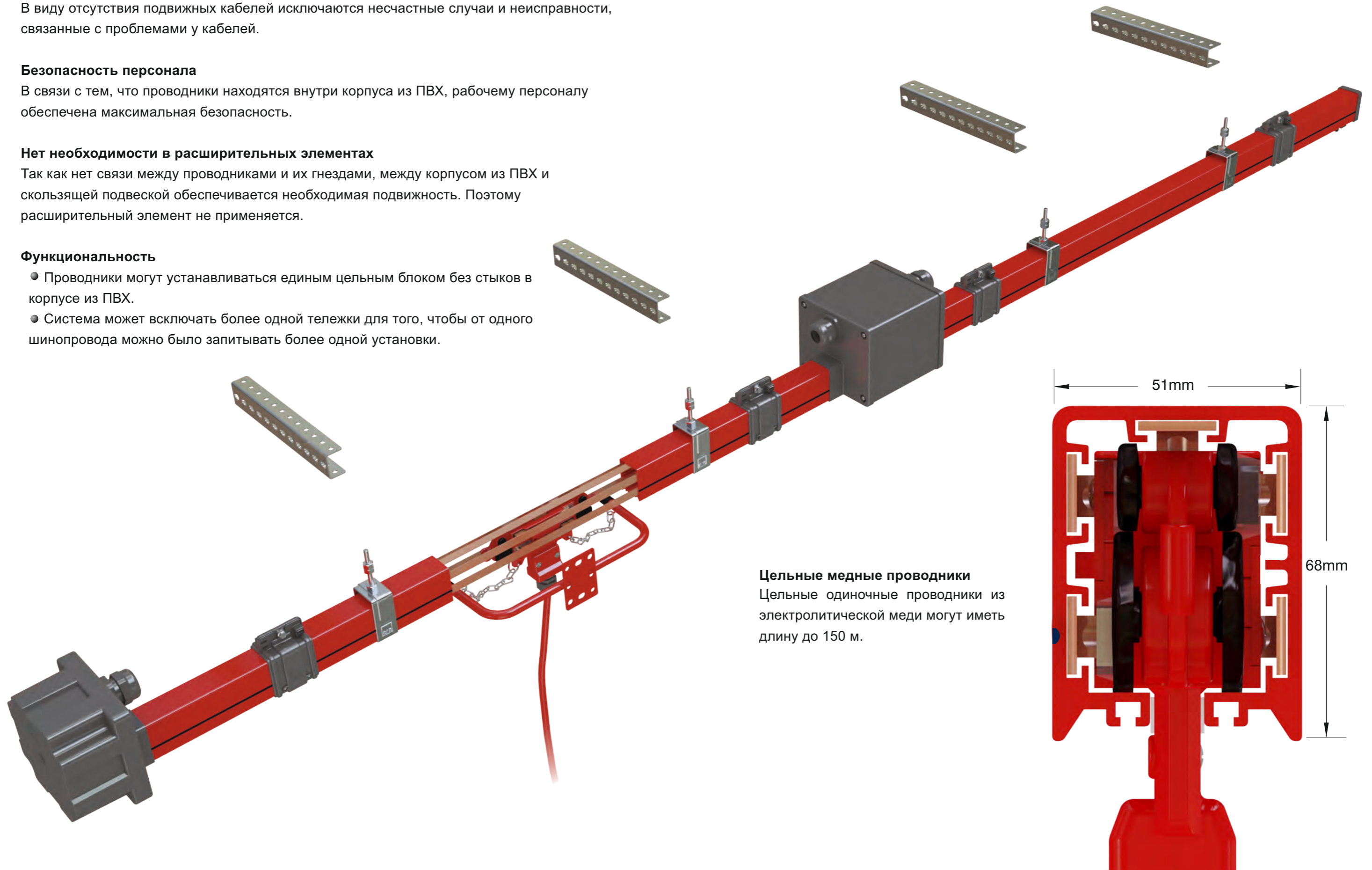
В связи с тем, что проводники находятся внутри корпуса из ПВХ, рабочему персоналу обеспечена максимальная безопасность.

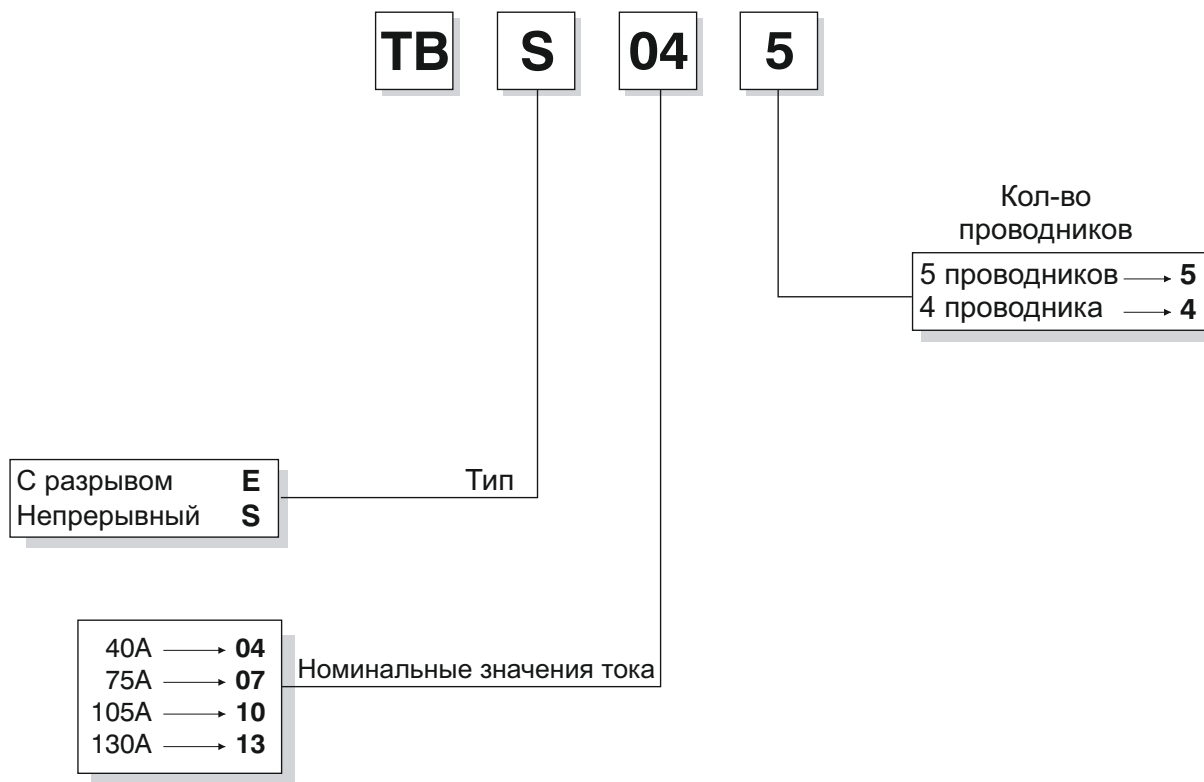
Нет необходимости в расширительных элементах

Так как нет связи между проводниками и их гнездами, между корпусом из ПВХ и скользящей подвеской обеспечивается необходимая подвижность. Поэтому расширительный элемент не применяется.

Функциональность

- Проводники могут устанавливаться единым цельным блоком без стыков в корпусе из ПВХ.
- Система может включать более одной тележки для того, чтобы от одного шинопровода можно было запитывать более одной установки.





►► Технические характеристики

Номинальный ток (A)		40	75	105	130
Кол-во проводников (Pcs)		4-5	4-5	4-5	4-5
Номинальное напряжение (AC) (V)		400	400	400	400
Диэлектрические свойства (kV/mm)		30	30	30	30
Частота (Hz)		50/60	50/60	50/60	50/60
Сопротивление (20°C) R_{20} (mΩ/m)		1,290	1,163	0,760	0,573
Сопротивление (35°C) R_{35} (mΩ/m)		1,484	1,343	0,879	0,659
Реактивное сопротивление X (mΩ/m)		0,496	0,259	0,129	0,174
Полное сопротивление Z (mΩ/m)		1,564	1,367	0,888	0,682
Стандартная длина (m)		4	4	4	4

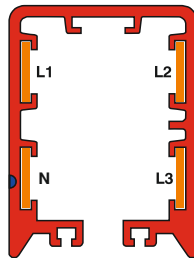
►► Корпус из ПВХ TBS

Корпус имеет 5 стандартных каналов для подключения до 5 проводников.

Имеется предохранительная система, обеспечивающая единственно правильную установку токосъемной тележки.

- Возможно использование 3, 4 или 5 проводников.
- Цвет: **красный**.
- Температурный диапазон: от -20 °С до +55 °С.
- Голубая линия с одной стороны корпуса символизирует нулевую установочную линию.
- Корпус из ПВХ имеет высокую противоударную прочность и не воспламеняется.
- Стандартная длина корпуса – 4 м.

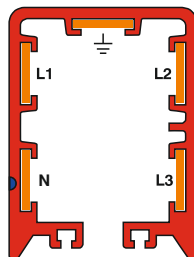
►► Троллейный шинопровод TBS



4 м. Стандартный, 4 проводника в одном корпусе

Троллейный шинопровод TBS (4P)

О п и с а н и е			Код заказа
TBS 044	4P-40A	Троллейный шинопровод	3024465
TBS 074	4P-75A	Троллейный шинопровод	3024466
TBS 104	4P-105A	Троллейный шинопровод	3024467
TBS 134	4P-130A	Троллейный шинопровод	3024468



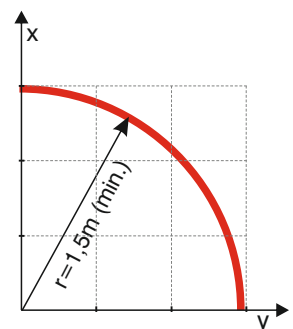
4 м. Стандартный, 5 проводников в одном корпусе

Троллейный шинопровод TBS (5P)

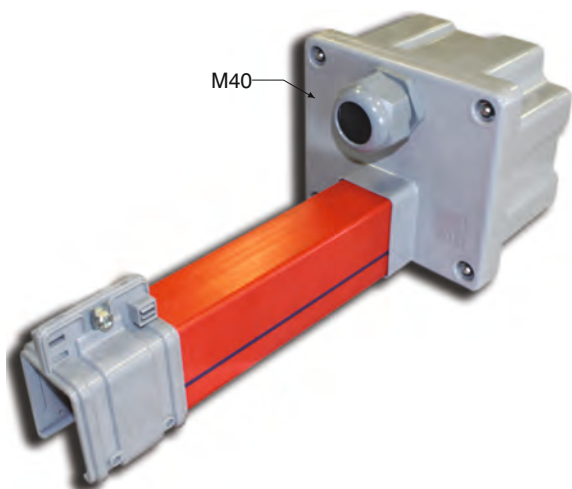
О п и с а н и е			Код заказа
TBS 045	5P-40A	Троллейный шинопровод	3024461
TBS 075	5P-75A	Троллейный шинопровод	3024462
TBS 105	5P-105A	Троллейный шинопровод	3024463
TBS 135	5P-130A	Троллейный шинопровод	3024464

►► Изогнутый троллейный шинопровод

Имеет минимальный радиус изгиба по вертикальной оси 1,5 м.

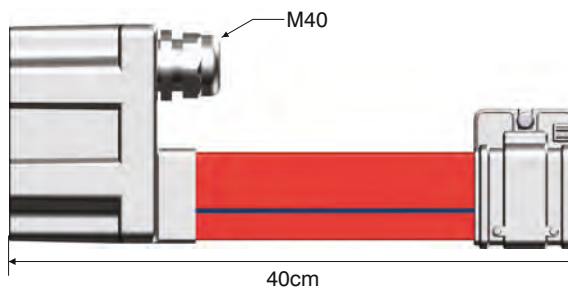


Питающий элемент TBS

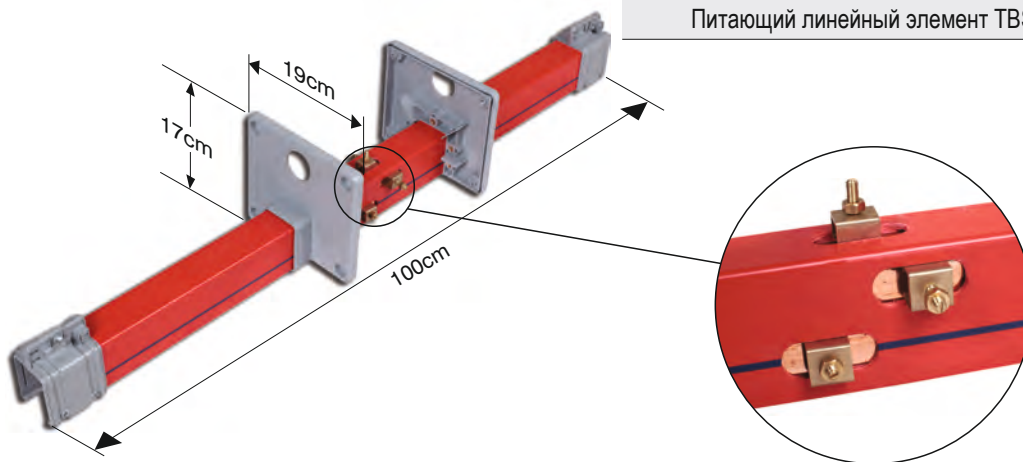


Питающий элемент TBS

О п и с а н и е	Код заказа
Питающий элемент TBS	3024457



Питающий линейный элемент TBS – 1 (непрерывный тип)

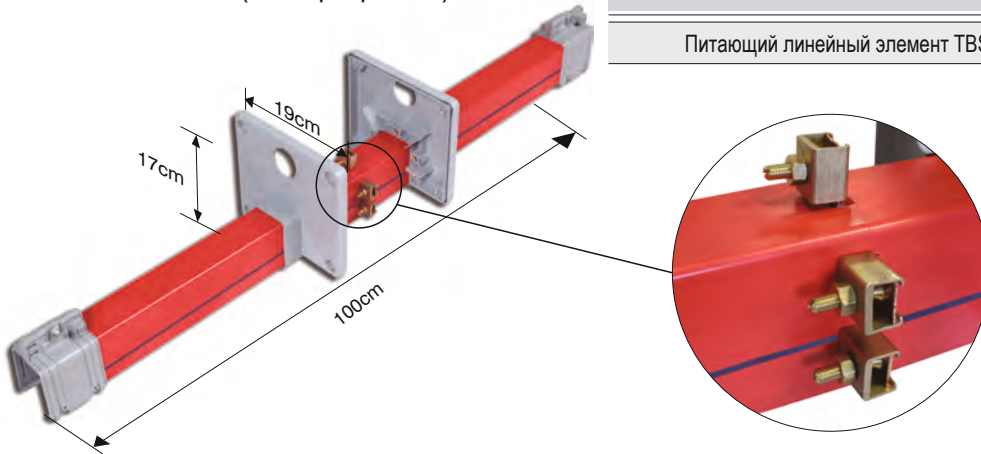


Питающий линейный элемент TBS – 1 (непрерывный тип)

О п и с а н и е	Код заказа
Питающий линейный элемент TBS – 1	3024458

Корпус из ПВХ этого элемента имеет 5 отверстий по длине. Он крепится на опоре с помощью двух подвесных зажимов. Целые медные проводники проходят через клеммы питания, которые затем соединяются с проводниками. Затем кабели питания соединяются с клеммами.

Питающий линейный элемент TBS – 2 (тип с разрывом)

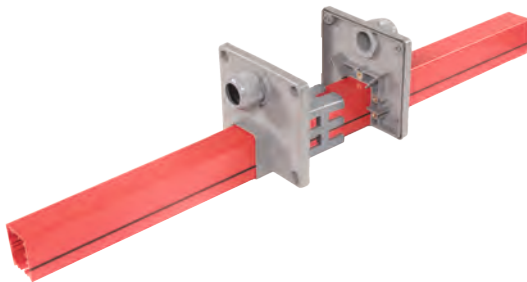


Питающий линейный элемент TBS – 2 (тип с разрывом)

Описание	Код заказа
Питающий линейный элемент TBS – 2	3024472

Элемент состоит из двух деталей корпуса длиной 500 мм с пятью отверстиями на стыке. Медные проводники, удаленные на расстояние 25 мм от конца корпуса, сгибаются на 90° и присоединяются к клеммам. Затем кабели питания соединяются с клеммами.

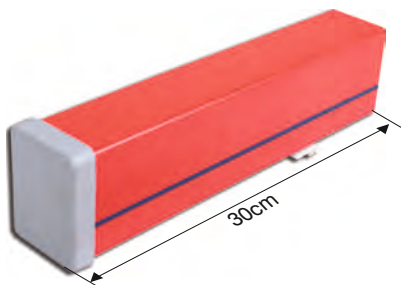
TBS Модуль для ремонтной зоны шинпровода



TBS Модуль для ремонтной зоны шинпровода

Описание	Код заказа
TBS Модуль для ремонтной зоны шинпровода	3066696

Торцевая крышка TBS

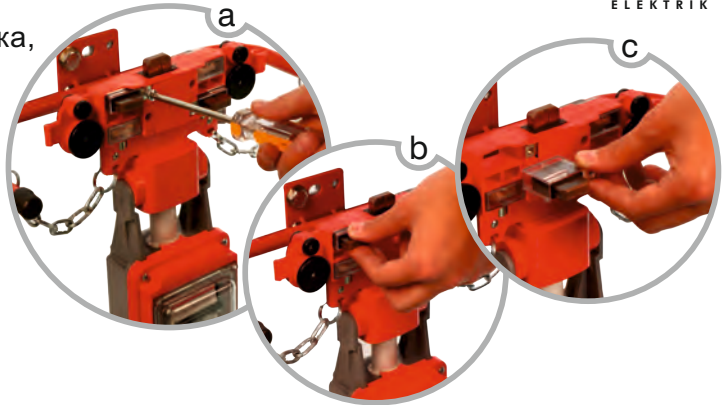


Торцевая крышка TBS

Описание	Код заказа
Торцевая крышка TBS	3024419

►► Токосъемные тележки

- К подвижной установке крепится ручка, благодаря которой перемещается тележка.
- Тележка перемещается вместе с установкой. Неисправные или изношенные щетки можно легко заменить.



Токосъемник TB5-Y
(одинарный)

Токосъемники TB5-Y с кабелем (4P)

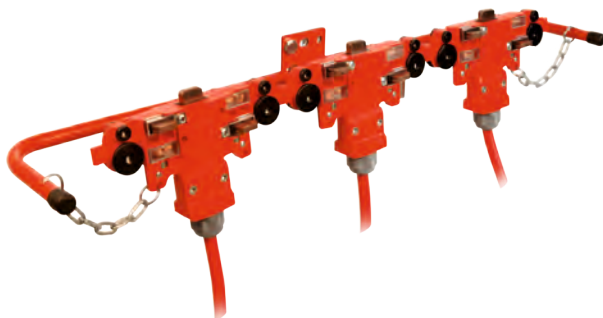
О п и с а н и е		Код заказа
4P-35A	Токосъемник TB5-Y с кабелем (одинарный)	3024385
4P-70A	Токосъемник TB5-Y с кабелем (двойной)	3024386
4P-105A	Токосъемник TB5-Y с кабелем (тройной)	3024387



Токосъемник TB5-Y
(двойной)

Токосъемники TB5-Y с кабелем (5P)

О п и с а н и е		Код заказа
5P-35A	Токосъемник TB5-Y с кабелем (одинарный)	3024376
5P-70A	Токосъемник TB5-Y с кабелем (двойной)	3024377
5P-105A	Токосъемник TB5-Y с кабелем (тройной)	3024378



Токосъемник TB5-Y
(тройной)

- 4/5 X 4мм² станд. кабель длиной 2 м для токосъемника TB5-Y.
- Используется уплотнение M25.



Токосъемник с блоком плавких предохранителей (одинарный)

Токосъемники TB5-Y с блоком плавких предохранителей (4P)

О п и с а н и е		Код заказа
4P-35A	TB5-Y Токосъемник с блоком плавких предохранителей (одинарный)	3024382
4P-70A	TB5-Y Токосъемник с блоком плавких предохранителей (двойной)	3024383
4P-105A	TB5-Y Токосъемник с блоком плавких предохранителей (тройной)	3024384



Токосъемник с блоком плавких предохранителей (двойной)

Токосъемники TB5-Y с блоком плавких предохранителей (5P)

О п и с а н и е		Код заказа
5P-35A	TB5-Y Токосъемник с блоком плавких предохранителей (одинарный)	3024373
5P-70A	TB5-Y Токосъемник с блоком плавких предохранителей (двойной)	3024374
5P-105A	TB5-Y Токосъемник с блоком плавких предохранителей (тройной)	3024375



Токосъемник с блоком плавких предохранителей (тройной)



Токосъемник с зажимом (одинарный)

Токосъемники TB5-Y с зажимом (4P)

О п и с а н и е		Код заказа
4P-35A	Токосъемник TB5-Y с зажимом (одинарный)	3024388
4P-70A	Токосъемник TB5-Y с зажимом (двойной)	3024389
4P-105A	Токосъемник TB5-Y с зажимом (тройной)	3024390



Токосъемник с зажимом (двойной)

Токосъемники TB5-Y с зажимом (5P)

О п и с а н и е		Код заказа
5P-35A	Токосъемник TB5-Y с зажимом (одинарный)	3024379
5P-70A	Токосъемник TB5-Y с зажимом (двойной)	3024380
5P-105A	Токосъемник TB5-Y с зажимом (тройной)	3024381



Токосъемник с зажимом (тройной)



Пластиковая
скользящая подвеска
TB5

Пластиковая скользящая подвеска TB5

Описание	Код заказа
Пластиковая скользящая подвеска TB5	1003664

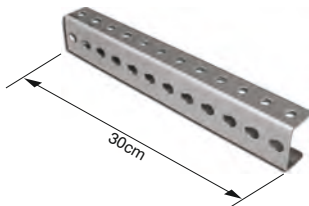


Стальная скользящая
подвеска TB5

Стальная скользящая подвеска TB5

Описание	Код заказа
Стальная скользящая подвеска TB5	1005954

- 1000–1300 мм: для всех значений тока при температурах свыше 40° С
- 1300–1500 мм: для всех значений тока при температурах менее 40° С



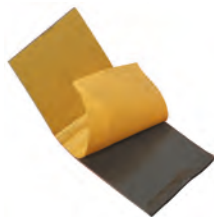
Подвесная скоба TB

Подвесная скоба TB

Описание	Код заказа
Подвесная скоба TB	3025153



Соединительный элемент TBS



Уплотнение СКЭП

Соединительный элемент TBS

Описание	Код заказа
Соединительный элемент TBS	1003663



Токоъемные щетки
TB5

Токоъемные щетки TB5

Описание	Код заказа
Токоъемная щетка фазы TB5-Y	3024371
Токоъемная щетка нейтрали TB5-Y	3024372
Токоъемная щетка TB5	1002256



Монтажное приспособление для проводников TBS

Монтажное приспособление для проводников TBS

О п и с а н и е	Код заказа
Монтажное приспособление для проводников TBS	3024456



Кассета для соединения проводников TB

Кассета для соединения проводников TB

О п и с а н и е	Код заказа
Кассета для соединения проводников TB	3025151



Монтажное приспособление для резинового уплотнения TB5

Монтажное приспособление для резинового уплотнения TB5

О п и с а н и е	Код заказа
Монтажное приспособление для резинового уплотнения TB5	3024455



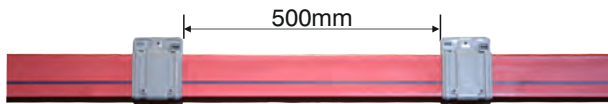
Уплотнение TB

Уплотнение TB

О п и с а н и е	Код заказа
Уплотнение TB	1000810

Этот модуль используется для снятия установленной тележки или монтажа дополнительной тележки, когда для работы требуется более одной тележки.

⚠ Внимание: Перед открытием корпуса шинпровода следует отключить шинпровод от сети.

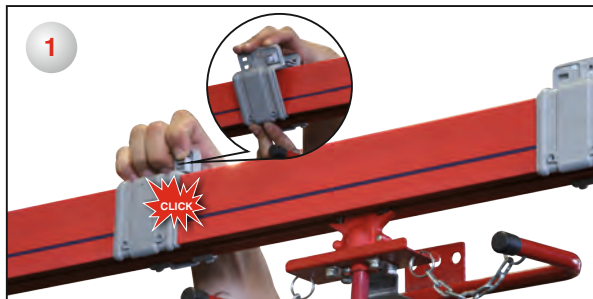


Сменный модуль токосъемников TBS

Сменный модуль токосъемников TBS

О п и с а н и е	Код заказа
Сменный модуль TBS	3024471

Модуль можно достать, сделав в корпусе из ПВХ надрез длиной 50 см. Токосъемник TBS расположен между двумя соединительными элементами.



1 Раскрутите болты, скрепляющие соединительный элемент



2 Снимите корпус из ПВХ, как показано на рисунке.



3 Сместите проводники вручную и удалите токосъемник из положения, в котором он установлен.



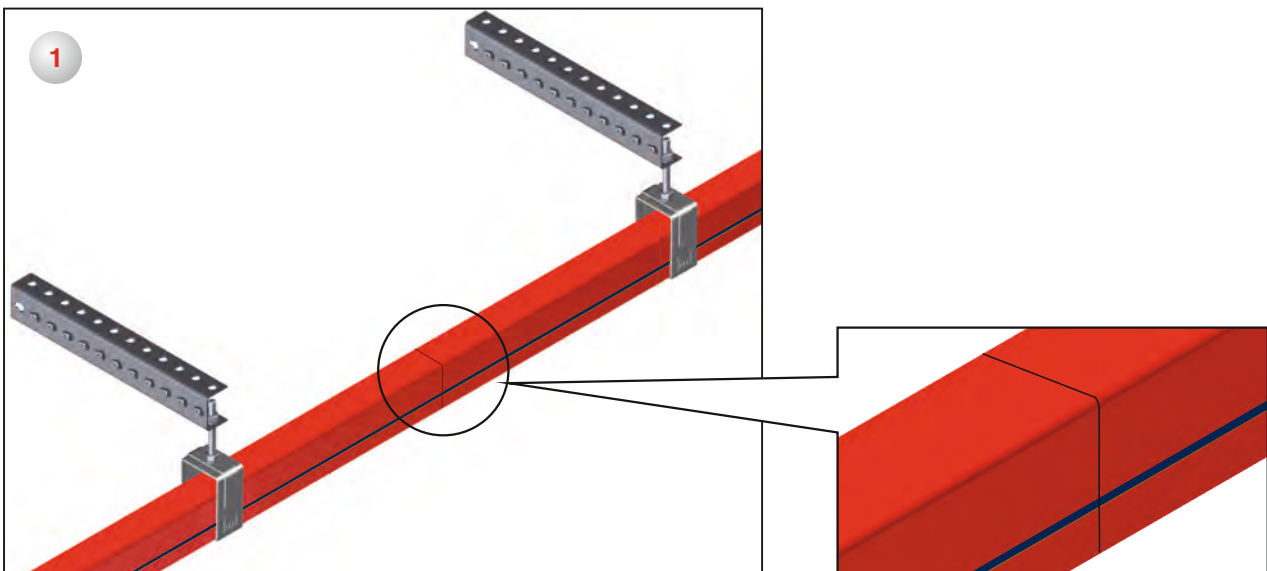
4 Для монтажа токосъемника следуйте описанным действиям в обратном порядке.

Опоры подвески крепятся к потолку или балкам вдоль направления движения на расстоянии 1,3 м ~ 1,5 друг относительно друга. Скользящие подвески крепятся на подвесных скобах.

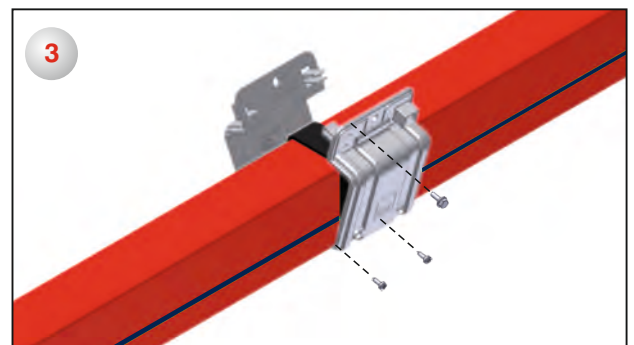
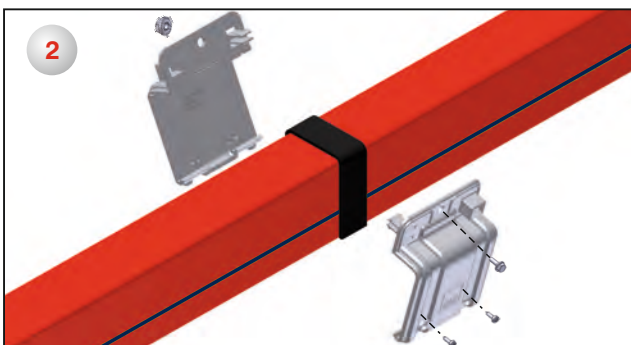


Секции корпуса из ПВХ длиной 4 м с установленными проводниками крепятся к скользящим подвескам с помощью зажимов

и выравниваются друг относительно друга по голубой (нулевой) линии сбоку корпуса.

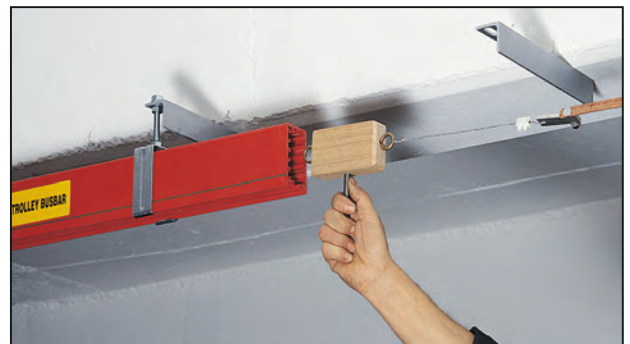
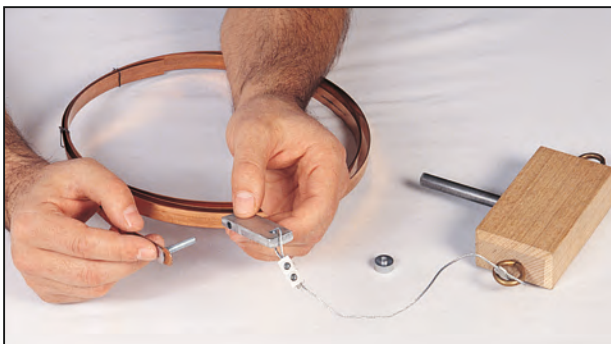
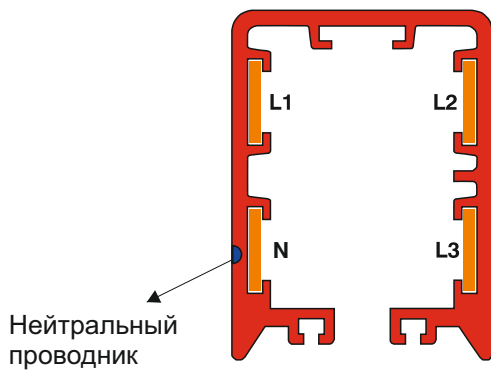


После стыковки секций шинпровода, ПВХ корпус секций фиксируется между собой при помощи самоклеющейся ленты из синтетического каучука(ЭПДМ) и соединительного элемента. Две половины соединительного элемента соединяются при помощи защелок и затем фиксируются болтом с гайкой и шурупами к ПВХ корпусу.



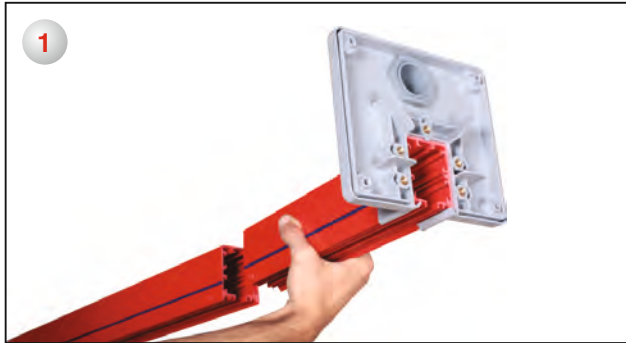
Они прижимаются друг к другу встык и склеиваются при помощи самоклеющегося уплотнения.

Медные проводники поставляются в виде цельного рулона и устанавливаются в каналы внутри корпуса с помощью монтажных инструментов. Для системы с четырьмя проводниками их необходимо установить, как показано на рисунке.

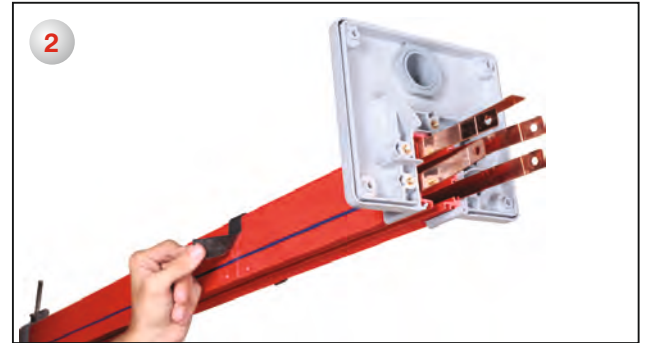


Необходимо добиться соосности центровочного штифта и отверстия в корпусе, благодаря этому тележка будет установлена правильно.

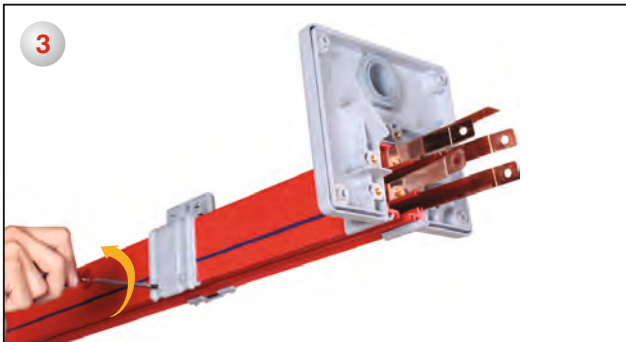
Медные проводники соединяются друг с другом в точке стыка элементов. (Питающий элемент необходимо закрепить в точке стыка.)



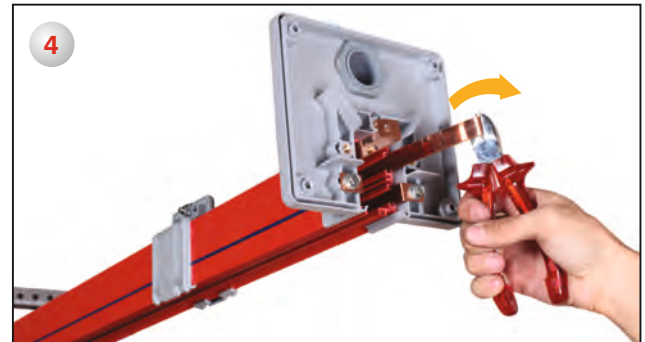
1 Питающий элемент выравнивается по основной линии.



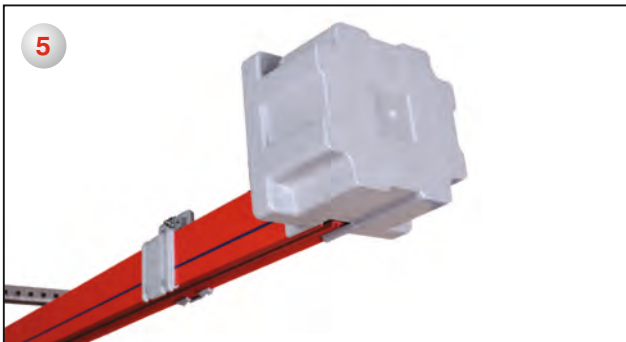
2 Точка стыка закрывается самоклеющейся основой СКЭП.



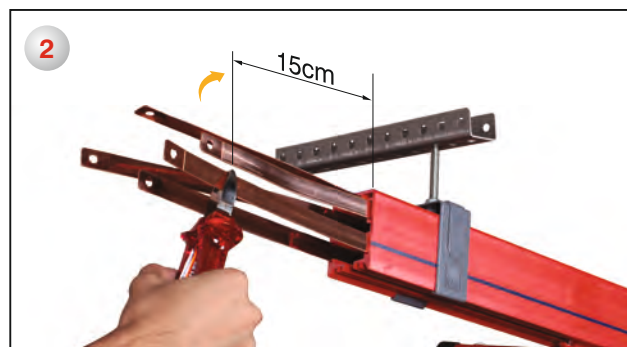
3 Затягиваются винты, скрепляющие соединительный элемент и корпус из ПВХ.



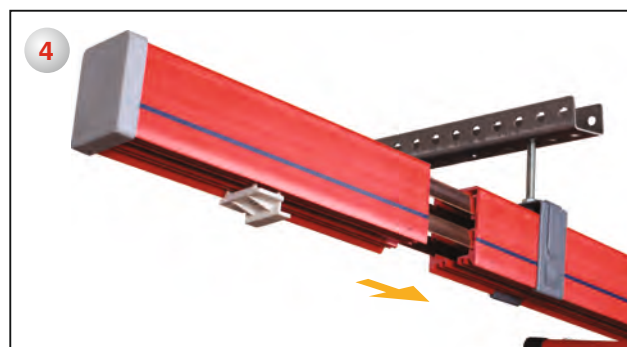
4 Проводники сгибаются на 90° и вставляются в корпус из ПВХ.



5 Крышка подающего элемента крепится с помощью гаек. Монтаж завершен.



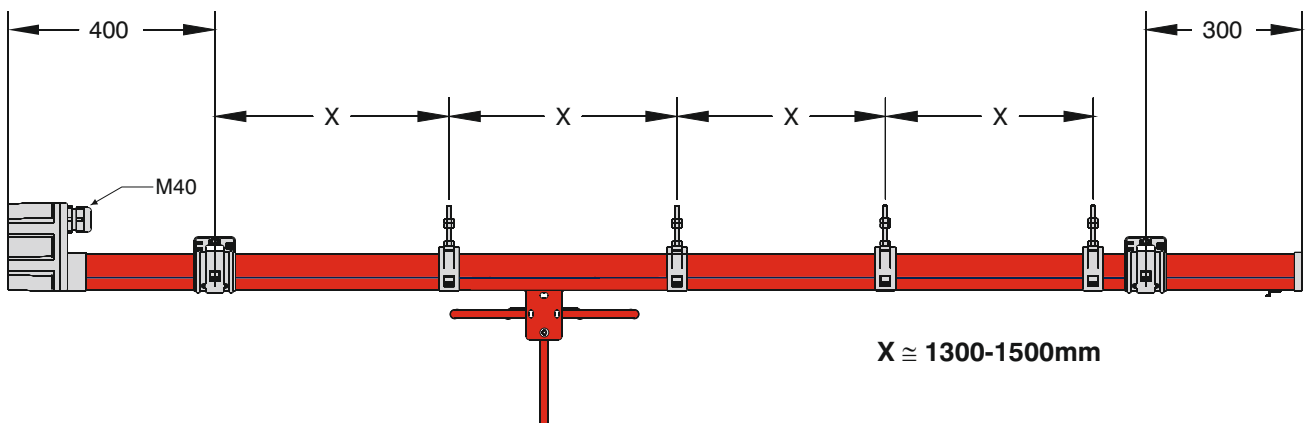
Перед установкой последнего элемента обрежьте медные проводники.



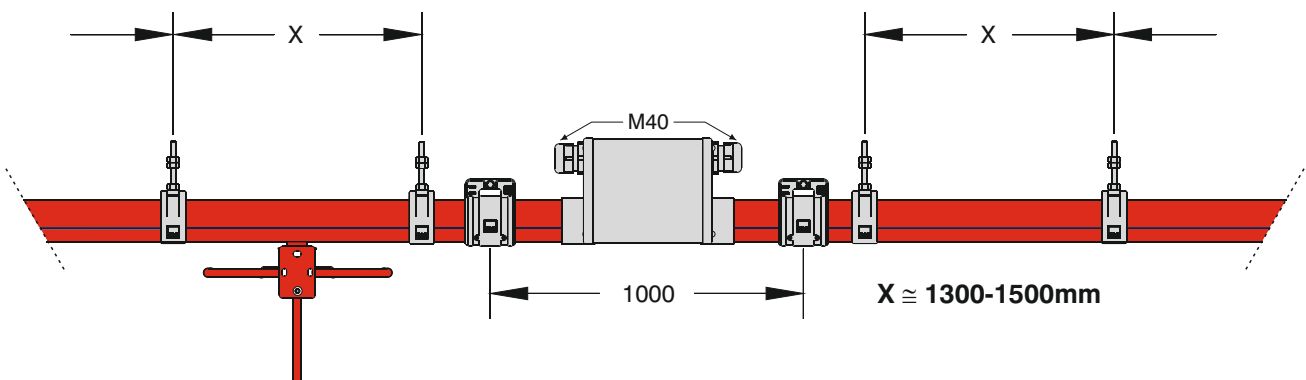
Токосъемник расположен внутри системы, последний и дополнительные компоненты также установлены.

Пример монтажа шинопроводов TBS

Пример с питающим элементом




Пример с питающим линейным элементом



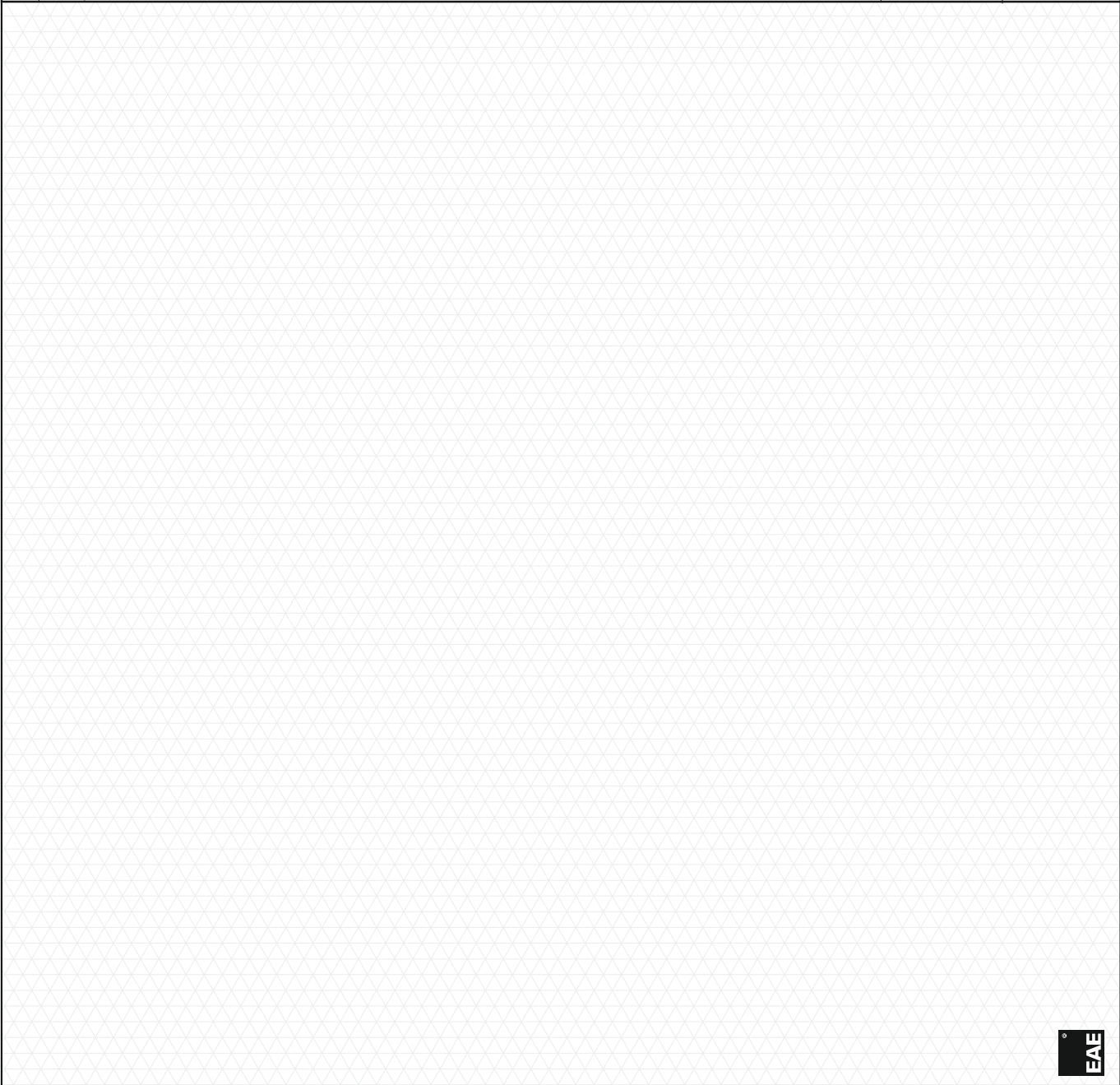
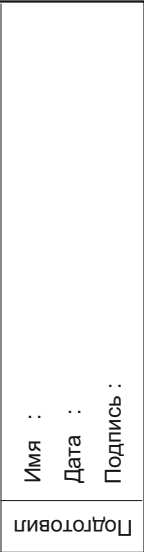
Перечень компонентов		
Позиция	Компонент	Количество

Компания :	
Проект :	
Проект № :	
Имя :	
Дата :	
Подпись :	

Подготовил



Скопируйте эту страницу для использования в собственных целях.

Перечень компонентов				
Позиция	Компонент	Количество		
			Компания :	
			Проект :	
			Проект № :	
			Имя :	
			Дата :	
			Подпись :	

Скопируйте эту страницу для использования в собственных целях.